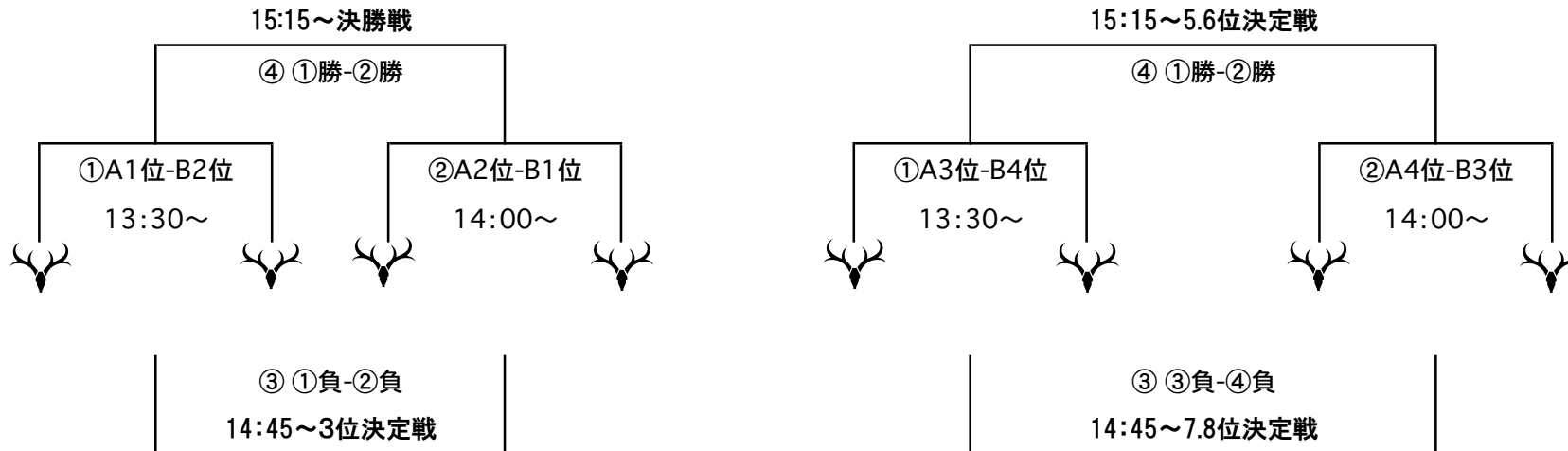


# 2014 Copa Feliz Natal U-10



1. 2位トーナメント	A コート				3. 4位トーナメント	B コート			
13:30	準決勝①	A1位	vs	B2位	13:30	準決勝①	A3位	vs	B4位
14:00	準決勝②	A2位	vs	B1位	14:00	準決勝②	A4位	vs	B3位
14:45	3位決定戦	①負	vs	②負	14:45	7.8位決定戦	①負	vs	②負
15:15	決勝	①勝	vs	②勝	15:15	5.6位決定戦	①勝	vs	②勝

