

第22回ピーナツカップ争奪 秦野市招待少年サッカー大会 要項

大会趣旨 4月から最高学年となる5年生チームに、普段対戦の機会が少ない他市チームを交えて試合をすることにより、良き点を吸収し、これからのチーム作り、技術の向上などに役立て、市内少年サッカーのレベルアップを図ると共に、市内外チームとの交流を目的とする。

主催 秦野市サッカー協会 (主管 秦野市サッカー協会少年委員会)

期日 2015年2月21日(土)、22日(日) ※雨天延期、中止の対応は別途案内します。
表彰式/閉会式 2015年2月22日(日) 16時30分(最終戦終了後、全員参加のこと)

会場 秦野市なでしこ運動広場・2面
(神奈川県秦野市上大槻190 管理事務所 0463-81-2828)

参加資格 小学5年生以下の選手で構成されたチーム。市協会登録チーム。招待チーム。

参加団体 大根サッカークラブ、本町サッカー少年団、くずは台キッカーズ、東フットボールクラブ、秦野フットボールクラブ、鶴巻ドラゴンズ、南が丘少年少女サッカークラブ、広畑サッカークラブ、渋沢スポーツ少年団、西フットボールクラブ (10チーム)
市外参加チーム(6チーム)：FC エスペランサ(世田谷区)、鶴牧SC(多摩市)、町田JFC(町田市)、千葉北FC(千葉市)、南八王子SC(八王子市)、Rafaga C.F.(群馬県)

競技方法 **8人制**
(1日目：P.2) 16チームを4ブロックに分け、4チームにより予選リーグを行う。競技時間は30分、インターバルは5分。順位は勝点(勝=3、引分=1、負=0)の多いチームを上位とし、勝点と同じ場合は次の順に決定する。①得失点差、②総得点、③当該チームの対戦結果、④コイントス(または抽選)
(2日目：P.3) 予選各ブロック1位及び2位チームによる決勝トーナメント及び予選各ブロック3位及び4位チームによる下位トーナメントを行う。競技時間はトーナメント1回戦のみ40分とし、その他は30分とする。インターバルはいずれも5分、同点の場合はPK方式により決定する(但し、フレンドリーマッチはPK無し同点で終了)。
(雨天等の理由で1日開催とする場合：P.4) 16チームトーナメント戦とする。競技時間は30分とする。インターバルは3分、同点の場合はPK方式により決定する。

競技規則 日本サッカー協会8人制サッカー競技規則(少年用)に準ずる。ボールは4号検定球(両チーム持寄り)。交代は交代ゾーンからインプレー中でも可。警告・退場は当該試合のみ適用。
ピッチの各サイズは次のとおり。
タッチライン 68m、ゴールライン 50m、ゴールエリア 4m、ペナルティエリア 12m、PK 8m、センターサークル 7m、FK 7m

表彰 決勝トーナメント3位までのチーム及び下位トーナメント優勝チームにトロフィー及び賞状、大会優秀選手に優秀選手賞(各チーム2名)を授与する。

審判 日程表のとおり。審判員は審判服を着用のこと。審判は3人制(主審及び副審2名)とする。

照会先 秦野市サッカー協会少年委員会 事務局 〒257-0031 秦野市曾屋 3554-24
委員長 西村 辰巳 携帯 090-8513-9985
事務局 益山 拓 携帯 090-6166-8671

注意事項 選手の掌握には細心の注意を図り、事故のないようにして下さい。万一事故等が発生した場合、各チームの責任において処理願います。
ユニホームは色違いのものを2着用意し、試合に先立ち、監督同士で相談して下さい。
試合進行をスムーズにするため、選手・審判は試合開始5分前までに集合すること。
場内は禁煙です。喫煙は場外の喫煙スペース(なでしこ広場入口付近)でお願いします。
応援はベンチの反対側のサイド(タッチラインより2m以上離れて)からお願いします。
ゴール裏やベンチサイドからの応援は禁止です。
車の使用は各チーム4台以内。係員の指示に従って駐車し、指定場所以外へは絶対に駐車しないこと。フロントガラス部分にチーム名・氏名を表示すること。

第22回 ピーナッツカップ (1日目: 予選リーグ)

予選リーグ 2月21日(土) なでしこ広場A

(管理棟側)

グループA:

A	大根	鶴巻	渋沢	南八王子	勝点	得失	順位
大根							
鶴巻							
渋沢							
南八王子							

グループB:

B	本町	東	町田	鶴牧	勝点	得失	順位
本町							
東							
町田							
鶴牧							

No.	時間	対戦 (15分ハーフ)	R	AR1	AR2
1	9:00	大根 — 鶴巻	東	東	本町
2	9:40	本町 — 東	大根	鶴巻	鶴巻
3	10:20	渋沢 — 南八王子	本町	東	東
4	11:00	町田 — 鶴牧	渋沢	南八王子	大根
5	11:40	大根 — 渋沢	町田	鶴牧	鶴牧
6	12:20	本町 — 町田	大根	渋沢	渋沢
7	13:00	鶴巻 — 南八王子	本町	町田	町田
8	13:40	東 — 鶴牧	鶴巻	南八王子	南八王子
9	14:20	南八王子 — 大根	東	鶴牧	鶴巻
10	15:00	鶴牧 — 本町	南八王子	大根	大根
11	15:40	鶴巻 — 渋沢	鶴牧	本町	本町
12	16:20	町田 — 東	鶴巻	渋沢	渋沢

予選リーグ 2月21日(土) なでしこ広場B

(テニスコート側)

グループC:

C	南が丘	くずは	広畑	千葉北	勝点	得失	順位
南が丘							
くずは							
広畑							
千葉北							

グループD:

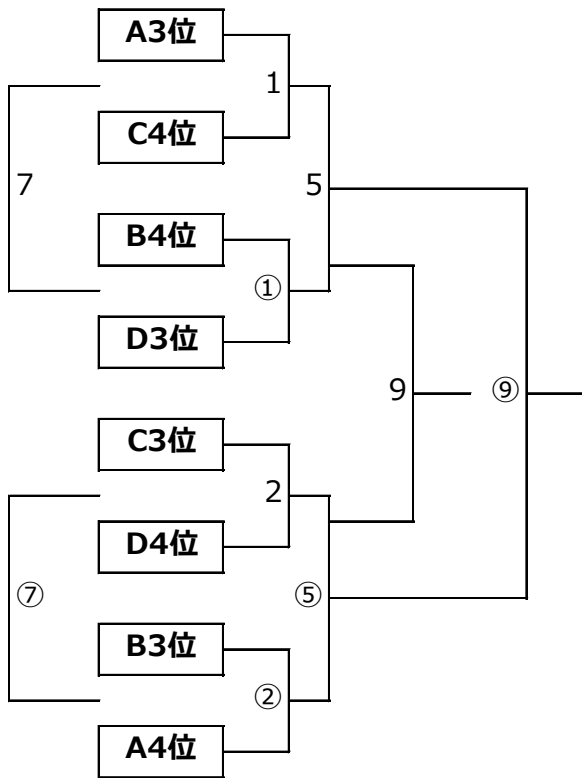
D	秦野	西	エスペランサ	Rafaga	勝点	得失	順位
秦野							
西							
エスペランサ							
Rafaga							

No.	時間	対戦 (15分ハーフ)	R	AR1	AR2
1	9:00	南が丘 — くずは	西	西	秦野
2	9:40	秦野 — 西	南が丘	くずは	くずは
3	10:20	広畑 — 千葉北	秦野	西	西
4	11:00	エスペランサ — Rafaga	広畑	千葉北	南が丘
5	11:40	南が丘 — 広畑	エスペランサ	Rafaga	Rafaga
6	12:20	秦野 — エスペランサ	南が丘	広畑	広畑
7	13:00	くずは — 千葉北	秦野	エスペランサ	エスペランサ
8	13:40	西 — Rafaga	くずは	千葉北	千葉北
9	14:20	千葉北 — 南が丘	西	Rafaga	くずは
10	15:00	Rafaga — 秦野	千葉北	南が丘	南が丘
11	15:40	くずは — 広畑	Rafaga	秦野	秦野
12	16:20	エスペラン — 西	くずは	広畑	広畑

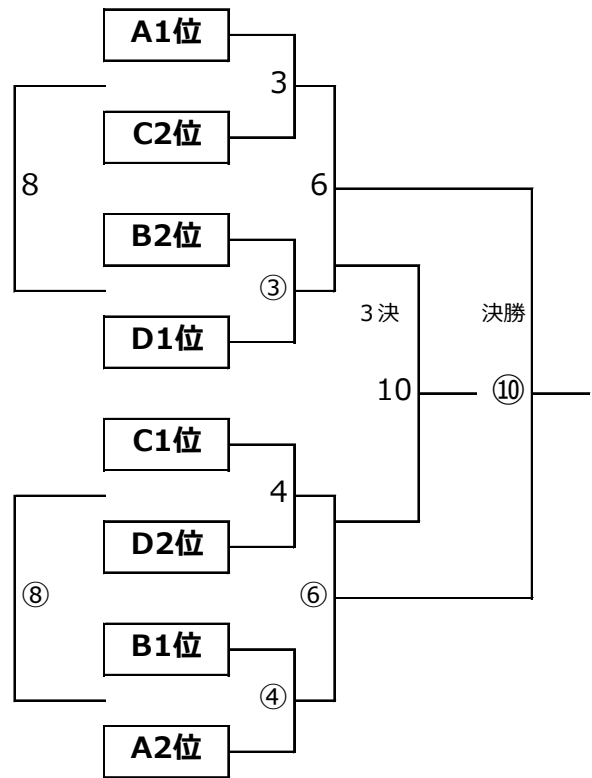
第22回 ピーナッツカップ (2日目: トーナメント)

2月22日 (日)

下位トーナメント



決勝トーナメント



なでしこ広場A (管理棟側)

(カッコ内競技時間)

No.	時間	対戦	R	AR1	AR2
1	9:00 (40)	A3位 C4位	委員	委員	委員
2	9:50 (40)	C3位 D4位	1勝	1負	1負
3	10:40 (40)	A1位 C2位	2勝	2負	2負
4	11:30 (40)	C1位 D2位	3勝	3負	3負
5	12:20 (30)	1勝 ①勝	4勝	4負	4負
6	13:00 (30)	3勝 ③勝	5勝	5負	5負
7	13:40 (30)	1負 ①負	6勝	6負	6負
8	14:20 (30)	3負 ③負	7勝	7負	7負
9	15:00 (30)	5負 ⑤負	8勝	8負	8負
10	15:40 (30)	3決 6負 ⑥負	協会	9勝	9負

なでしこ広場B (テニスコート側)

(カッコ内競技時間)

No.	時間	対戦	R	AR1	AR2
①	9:00 (40)	B4位 D3位	委員	委員	委員
②	9:50 (40)	B3位 A4位	①勝	①負	①負
③	10:40 (40)	B2位 D1位	②勝	②負	②負
④	11:30 (40)	B1位 A2位	③勝	③負	③負
⑤	12:20 (30)	2勝 ②勝	④勝	④負	④負
⑥	13:00 (30)	4勝 ④勝	⑤勝	⑤負	⑤負
⑦	13:40 (30)	2負 ②負	⑥勝	⑥負	⑥負
⑧	14:20 (30)	4負 ④負	⑦勝	⑦負	⑦負
⑨	15:00 (30)	下位決勝 5勝 ⑤勝	⑧勝	⑧負	⑧負
⑩	15:40 (30)	決勝 6勝 ⑥勝	協会	⑨勝	⑨負

表彰式 16:30

