

第 32 回秦野市サッカー協会創立記念少年サッカー大会 要項

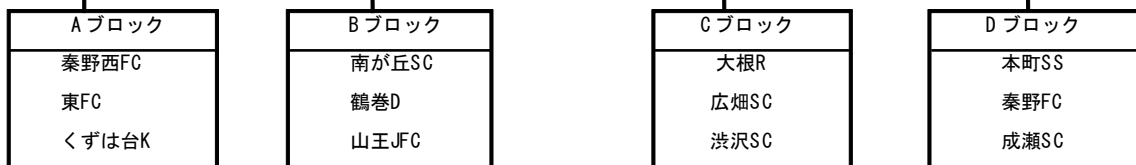
- 大会名** 第 32 回秦野市サッカー協会創立記念秦野市少年サッカー大会
- 主催** 秦野市サッカー協会
- 主管** 秦野市サッカー協会少年委員会
- 期日** 2015 年 2 月 14 日（土）、15 日（日）
表彰式／閉会式 2015 年 2 月 15 日（日） 14 時 30 分（最終戦終了後、全員参加のこと）
- 会場** なでしこ広場・2 面
- 対象** 秦野市サッカー協会少年委員会登録チーム 10 チームと伊勢原市協会 2 チーム
計 12 チーム（小学校 6 年生以下）
- 競技方法**（1 日目）12 チームを 4 ブロックに分け、3 チームによりリーグ戦を行う。競技時間は 40 分、インターバルは 5 分。順位は勝点（勝=3、引分=1、負=0）の多いチームを上位とし、勝点
が同じ場合は次の順に決定する。①得失点差、②総得点、③当該チームの対戦結果、④コイントス（または抽選）
（2 日目）各順位別にトーナメントを行う。競技時間は 40 分、インターバルは 5 分、同点の
場合は PK 方式により決定する。
- 競技規則** 2014/2015（財）日本サッカー協会競技規則に準ずる。但し、少年用 11 人制を適用する。ボールは
4 号検定球とし、両チームで持ち寄る。交代人数は制限しない。
テクニカルエリアには、指導者（5 名以内）及び選手（交代要員含む）以外の立入りは禁止と
する。ピッチの各サイズは次のとおり。
タッチライン 80 ㍓×ゴールライン 50 ㍓ ゴールエリア 4 ㍓ パンチエリア 12 ㍓ PK 8 ㍓ センターサークル 7 ㍓ FK 7 ㍓
- 表彰** 1 位トーナメント 3 位までのチームにトロフィー及び賞状、大会優秀選手に記念品を授与。
- 審判** 日程表のとおり。審判は審判服を着用する。
- 日程** 日程表のとおり。
- 中止・延期** 小雨決行とする。中止 am 7:00 に決定し中止の場合は代表者に連絡する。
大会初日（2 月 8 日）が雨天中止となった場合、1 日開催日程に従い実施する。
- 照会先** 秦野市サッカー協会少年委員会 事務局 〒257-0031 秦野市曾屋 3554-24
委員長 西村 辰巳 携帯 090-8513-9985
事務局 益山 拓 携帯 090-6166-8671
- 注意事項** 選手の掌握には細心の注意を図り、事故のないようにして下さい。万一事故等が発生した場合、
各チームの責任において処理願います。ゴミ等は各チームで持ち帰る事。場内は禁煙です。喫
煙は場外の喫煙スペース（なでしこ広場入口付近）でお願いします。応援はベンチの反対側のサ
イド（タッチラインより 2 m 以上離れて）からお願いします。ゴール裏やベンチサイドからの
応援は禁止です。駐車スペースは各チーム 4 台以内に制限。駐車車両にチーム名・氏名を
表示すること。公園周辺での路上駐車、近隣施設への無断駐車、交通公園前フェンス側
への駐車は厳禁です。他施設や他団体に迷惑をかけることのないように、応援で来場
する保護者を含め、周知徹底をお願いします。

協会杯 対戦表

2月 15日 順位別トーナメント

2月 14日

予選リーグ



対戦日程及び審判割当

1日目 (2月 14日) なでしこ広場

秦野市各チーム2名 準備、8:00集合 片付け、14:20集合

Bコート (テニスコート側)

Aコート (管理棟側)

No.	時間	ブロック	対戦	R	AR1	AR2	4審	No.	時間	ブロック	対戦	R	AR1	AR2	4審
1	9:30	B	南が丘 - 鶴巻	西	東	くずは	鶴巻	①	9:30	C	渋沢 - 広畑	本町	秦野	東	南が丘
2	10:20	A	東 - くずは	1勝	1負	1負	1勝	②	10:20	D	秦野 - 成瀬	①勝	①負	①負	①勝
3	11:10	B	山王 - 南が丘	2勝	2負	2負	2勝	③	11:10	C	大根 - 渋沢	②勝	②負	②負	②勝
4	12:00	A	西 - 東	3勝	3負	3負	3勝	④	12:00	D	本町 - 秦野	③勝	③負	③負	③勝
5	12:50	B	鶴巻 - 山王	4勝	4負	4負	4勝	⑤	12:50	C	広畑 - 大根	④勝	④負	④負	④勝
6	13:40	A	くずは - 西	5勝	5負	5負	5勝	⑥	13:40	D	成瀬 - 本町	⑤勝	⑤負	⑤負	⑤勝

2日目 (2月 15日) なでしこ広場

秦野市各チーム2名 準備、8:30集合 片付け、14:20集合

Bコート (テニスコート側)

Aコート (管理棟側)

No.	時間	ブロック	対戦	R	AR1	AR2	4審	No.	時間	ブロック	対戦	R	AR1	AR2	4審
1	9:30		A3位 - B3位	C1	D1	D1	C1	①	9:30		C3位 - D3位	A1	B1	B1	A1
2	10:20		A2位 - B2位	1勝	1負	1負	1勝	②	10:20		C2位 - D2位	①勝	①負	①負	①勝
3	11:10		A1位 - B1位	2勝	2負	2負	2勝	③	11:10		C1位 - D1位	②勝	②負	②負	②勝
4	12:00	3位決勝	1勝 - ①勝	3勝	3負	3負	3勝	④	12:00		1負 - ①負	③勝	③負	③負	③勝
5	12:50	2位決勝	2勝 - ②勝	4勝	4負	4負	4勝	⑤	12:50		2負 - ②負	④勝	④負	④負	④勝
6	13:40	決勝	3勝 - ③勝	協会	5勝	5負	5負	⑥	13:40	3決	3負 - ③負	協会	⑤勝	⑤負	⑤負

閉会式/表彰式 14時30分

雨天等の理由で1日開催となった場合のトーナメント表

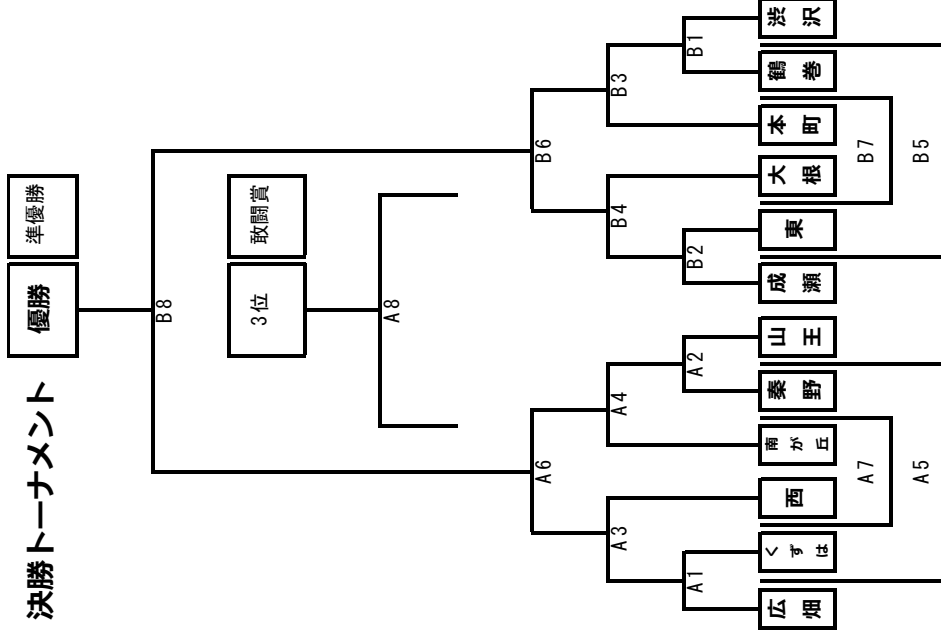
Aコート (管理棟側)

No	時間	対戦	R	AR1	AR2	4審
A1	9:00	広畑 - ぐずは	南が丘	西	西	南が丘
A2	9:40	秦野 - 山王	広畑	ぐずは	ぐずは	広畑
A3	10:20	西 - A1勝	秦野	山王	山王	秦野
A4	11:00	南が丘 - A2勝	西	A1勝	A1勝	西
A5	11:40	FM A1負	南が丘	A2勝	A2勝	南が丘
A6	12:20	準決 A3勝	A5勝	A5負	A5負	A5勝
A7	13:00	FM A3負	A6勝	A6負	A6負	A6勝
A8	13:40	3決 A6負	B6負	A7負	A7負	A7勝

Bコート (テニスコート側)

No	時間	対戦	R	AR1	AR2	4審
B1	9:00	渋沢 - 鶴巻	大根	本町	本町	大根
B2	9:40	東 - 成瀬	渋沢	鶴巻	鶴巻	渋沢
B3	10:20	本町 - A1勝	東	成瀬	成瀬	東
B4	11:00	大根 - A2勝	本町	A1勝	A1勝	本町
B5	11:40	FM A1負	大根	A2勝	A2勝	大根
B6	12:20	準決 A3勝	A5勝	A5勝	A5負	A5勝
B7	13:00	FM A3負	A6勝	A6勝	A6負	A6勝
B8	14:40	決勝 A6負	B6負	A7負	A7負	A7勝

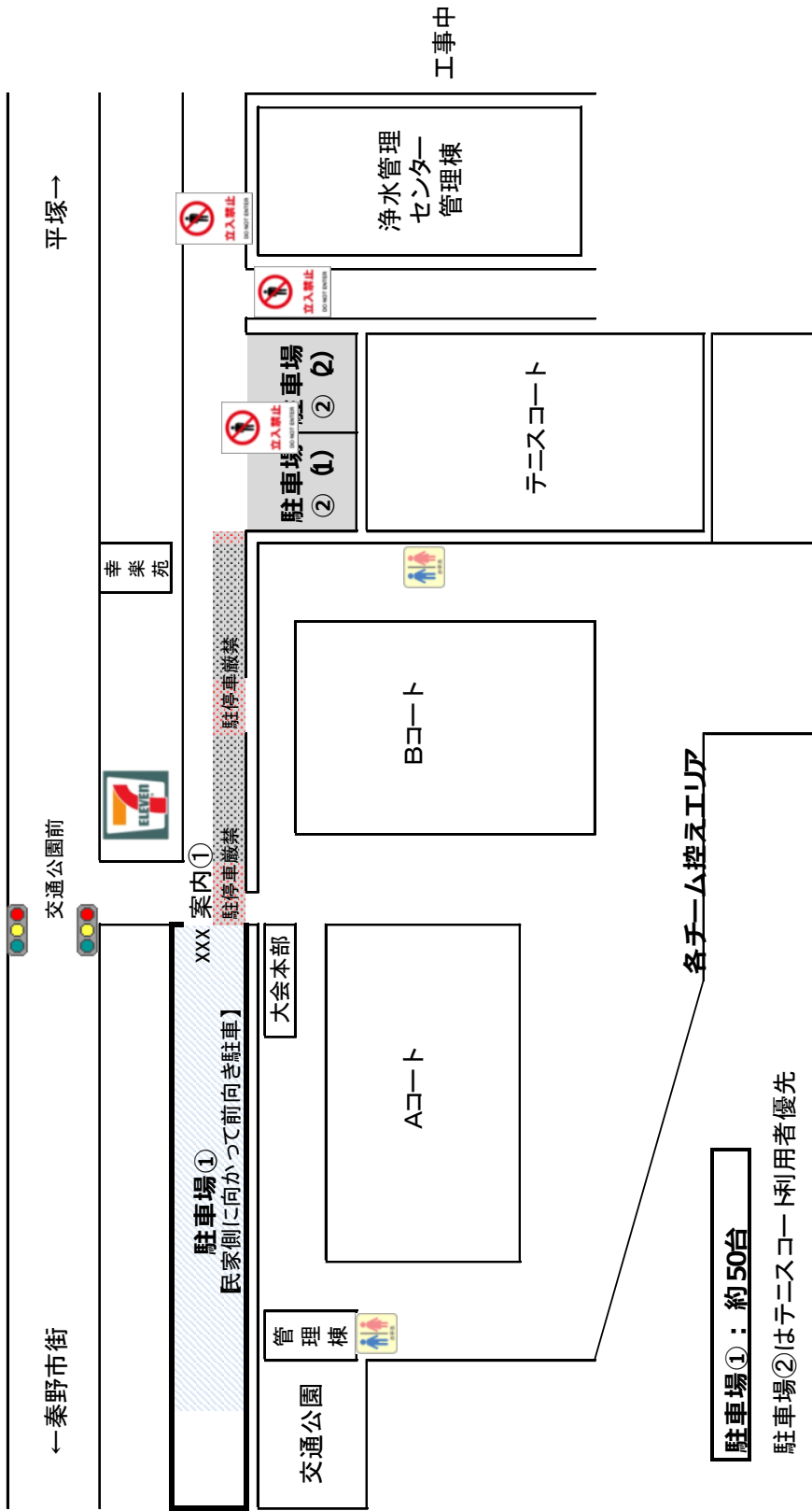
決勝トーナメント



フレンドリーマッチ

閉会式/表彰式 14:30～
 優勝： 、準優勝： 、第3位： 、敢闘賞：

なでしこ広場 駐車場案内 秦野市上大槻 190



駐車場①：約50台

駐車場②はテニスコート利用者優先

- * 駐車場誘導員の指示に従って駐車願います。
- * フロントから見える位置に、チーム名及び運転手名を表示してください。
- * **1チーム当たり4台以内でお願いします。**
- * **路上駐車及び浄水管理センター敷地内への駐車は厳禁（保護者への徹底お願いします）**