

# 第4回 なかしんカップ争奪 少年サッカー大会

2015年 9月 5日 (土) 開催

(雨天順延時：2015年9月19日(土)開催)



主催 秦野市サッカー協会  
主管 秦野市サッカー協会少年委員会  
協賛 中栄信用金庫

 中栄信用金庫

## 第4回 なかしんカップ争奪 少年サッカー大会 要項

- 大会名** 第4回 なかしんカップ争奪 少年サッカー大会
- 大会趣旨** 少年の健全な心身作りに寄与し、かつ日頃の練習成果を発揮する機会を与える。また、大会を通じて技術の向上を図り、親睦を深める。
- 主催** 秦野市サッカー協会
- 主管** 秦野市サッカー協会少年委員会
- 協賛** 中栄信用金庫
- 期日** 2015年9月5日(月) \*予備日:2015年9月19日(土)  
開会式 午前8時45分～  
表彰式/閉会式 午後4時頃～ \*開会式及び閉会式は全員参加のこと
- 会場** なでしこ広場(2面)
- 参加チーム** 秦野本町サッカー少年団, 南が丘少年少女サッカークラブ, 東サッカークラブ, くずは台キッカーズ  
鶴巻ドラゴンズ, 秦野フットボールクラブ, 渋沢サッカークラブ, 西フットボールクラブ  
広畑サッカークラブ, 大根サッカークラブ (以上、秦野市10チーム)  
開成町サッカークラブ(開成町), 成瀬サッカー少年団(伊勢原市) 合計12チーム
- 競技方法** 全12チームによるトーナメント
- 競技規則** 2014/2015(財)日本サッカー協会競技規則に準ずる。但し、少年用8人制サッカールールと審判法を適用し、競技時間は30分、インターバル5分、ボールは4号検定球とし、両チームで持ち寄る。ピッチの各サイズは次のとおり。  
タッチライン 68メートル×ゴールライン 50メートル ゴールエリア 4メートル ペナルティエリア 12メートル PK 8メートル センターサークル 7メートル FK 7メートル
- 大会規定**  
・選手は小学校6年生以下とする。  
・交代人数は制限しない。交代ゾーンから自由に交代する。警告・退場は当該試合のみ適用。  
同点の場合は、フレンドリーマッチを除き、PK方式(3名)により決する。
- 表彰** 参加賞(全チーム)、優勝チームには、なかしんカップ(持ち回り)、トロフィー及び賞状  
準優勝・3位・4位(敢闘賞)チーム及び下位トーナメント優勝チーム(敢闘賞)にはトロフィー及び賞状  
優秀選手(各チーム2名)には記念品(メダル)、参加各チーム/選手に参加賞あり
- 審判** 日程表のとおり。審判は審判服を着用する(シャツ、パンツ、ソックス、ワッペン)。8人制大会であるが、審判は主審及び2名の副審で行う。
- 中止・延期** 小雨決行とする。中止 am 7:00 に決定し中止の場合は代表者に連絡します。
- 照会先** 秦野市サッカー協会少年委員会 事務局 〒257-0031 秦野市曾屋 3554-24
- 委員長 西村 辰巳 携帯 090-8513-9985  
事務局 益山 拓 携帯 090-6166-8671

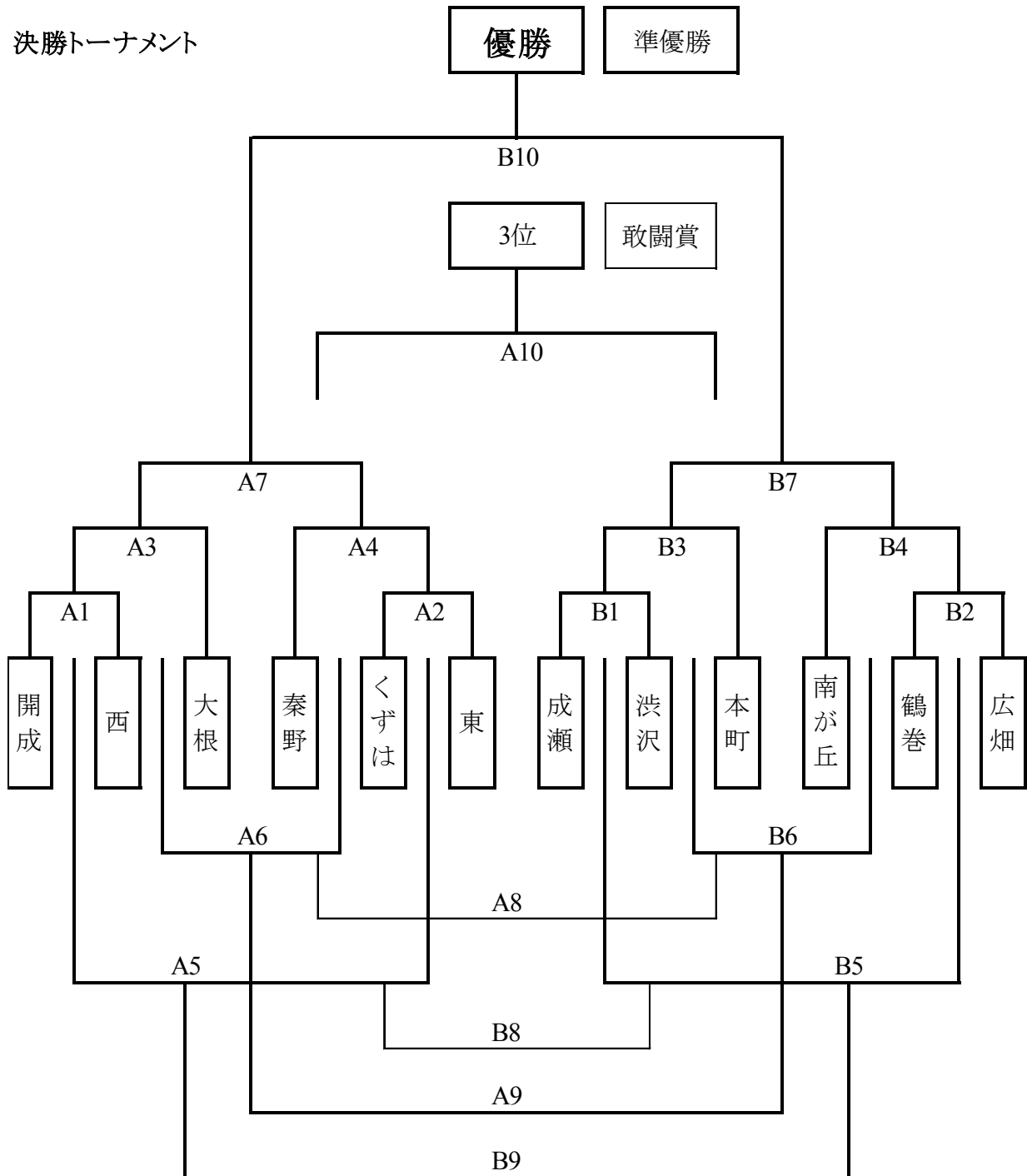
### (注意事項)

- ・選手の掌握には細心の注意を図り、事故のないように留意し、各チームの責任において処理願います。
- ・ユニホームは色違いのものを2着用し、前もって監督同士で相談して下さい。主審の指示に従うこと。
- ・場内は禁煙です。喫煙は場外の喫煙スペース(なでしこ広場入口付近)でお願いします。
- ・応援はベンチの反対側のサイド(タッチラインより2m以上離れて)からお願いします。
- ・車は各チーム4台以内。係員の指示に従って駐車し、指定場所以外へは絶対に駐車しないこと。フロントガラス部分にチーム名・氏名を表示すること。



## 第4回なかしんカップ トーナメント

決勝トーナメント



チャレンジトーナメント

A9 vs B9 PK勝者:

敢闘賞

## 第4回なかしんカップ 日程表

9月5日(土) \*雨天順延時は9月19日

開会式 8:45～

### Aコート(管理棟側)

No.	時間	対戦		R	AR1	AR2
A1	9:10	開成	- 西	秦野	大根	くずは
A2	9:50	くずは	- 東	A1勝	A1負	A1負
A3	10:30	大根	- A1勝	A2勝	A2負	A2負
A4	11:10	秦野	- A2勝	A3勝	A3負	A3負
A5	11:50	A1負	- A2負	A4勝	A4負	A4負
A6	12:30	A3負	- A4負	A5勝	A5負	A5負
A7	13:10	A3勝	- A4勝	A6勝	A6負	A6負
A8	13:50	A6負	- B6負	A7勝	A7負	A7負
A9	14:30	A6勝	- B6勝	A8勝	A8負	A8負
A10	15:10	A7負	- B7負	A9勝	A9負	A9負
A11	--	A9勝	PK B9勝	A10勝	A10負	A10負

### Bコート(テニスコート側)

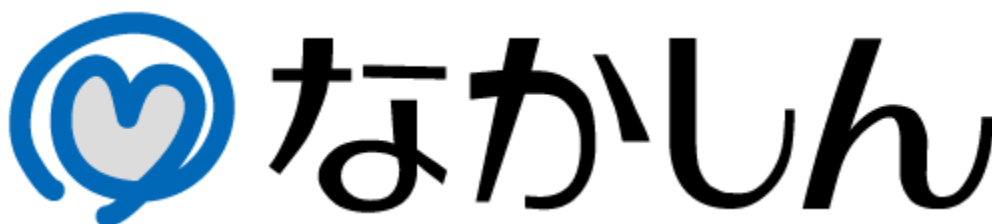
No.	時間	対戦		R	AR1	AR2
B1	9:10	成瀬	- 洪沢	南が丘	本町	鶴巻
B2	9:50	鶴巻	- 広畑	B1勝	B1負	B1負
B3	10:30	本町	- B1勝	B2勝	B2負	B2負
B4	11:10	南が丘	- B2勝	B3勝	B3負	B3負
B5	11:50	B1負	- B2負	B4勝	B4負	B4負
B6	12:30	B3負	- B4負	B5勝	B5負	B5負
B7	13:10	B3勝	- B4勝	B6勝	B6負	B6負
B8	13:50	A5負	- B5負	B7勝	B7負	B7負
B9	14:30	A5勝	- B5勝	B8勝	B8負	B8負
(決勝戦)						
B10	15:15	A7勝	- B7勝	協会	B9勝	B9勝

閉会式/表彰式 16:00～

優勝：                      、準優勝：                      、第3位：                      、敢闘賞：

大会進行中に参加チームの写真撮影を行います。

撮影した写真画像による参加チームの紹介や試合中等の写真ならびに試合結果を大会終了後に中栄信用金庫のホームページに掲載いたします。また、ディスクロージャー誌等へ掲載される場合があります。



<http://www.shinkin.co.jp/chuei/>



**中栄信用金庫は  
秦野市少年サッカーを応援します**

 **中栄信用金庫**