

第23回ピーナツカップ争奪 秦野市招待少年サッカー大会 要項

大会趣旨 4月から最高学年となる5年生チームに、普段対戦の機会が少ない他市チームを交えて試合をすることにより、良き点を吸収し、これからのチーム作り、技術の向上などに役立て、市内少年サッカーのレベルアップを図ると共に、市内外チームとの交流を目的とする。

主催 秦野市サッカー協会 (主管 秦野市サッカー協会少年委員会)

期日 2016年2月20日(土)、21日(日) ※雨天延期、中止の対応は別途案内します。
表彰式/閉会式 2015年2月21日(日) 16時30分(最終戦終了後、全員参加のこと)

会場 秦野市なでしこ運動広場・2面
 (神奈川県秦野市上大槻190 管理事務所 0463-81-2828)

参加資格 小学5年生以下の選手で構成された市協会登録チーム及び招待チーム。

参加団体 大根ラディッシュ、秦野本町SS、くずは台キッカーズ、東FC、秦野FC、鶴巻ドラゴンズ、南が丘SC、渋沢SC、秦野西FC (9チーム)
 市外参加チーム(7チーム)：FC エスペランサ(世田谷区)、鶴牧SC(多摩市)、町田JFC(町田市)、千葉北FC(千葉市)、南八王子SC(八王子市)、Rafaga C.F.(群馬県)、住吉SSS(静岡県)

参加費 5,000円

競技方法 **8人制**

(1日目：P.2) 16チームを4ブロックに分け、4チームにより予選リーグを行う。競技時間は30分、インターバルは5分。順位は勝点(勝=3、引分=1、負=0)の多いチームを上位とし、勝点と同じ場合は次の順に決定する。①得失点差、②総得点、③当該チームの対戦結果、④コイントス(または抽選)

(2日目：P.3) 予選各ブロック1位及び2位チームによる決勝トーナメント及び予選各ブロック3位及び4位チームによる下位トーナメントを行う。競技時間はトーナメント1回戦のみ40分とし、その他は30分とする。インターバルはいずれも5分、同点の場合はPK方式により決定する(但し、フレンドリーマッチはPK無し同点で終了)。

(雨天等の理由で1日開催とする場合：P.4) 16チームトーナメント戦とする。競技時間は30分とする。インターバルは3分、同点の場合はPK方式により決定する。

競技規則 日本サッカー協会8人制サッカー競技規則(少年用)に準ずる。ボールは4号検定球(両チーム持寄り)。交代は交代ゾーンからインプレー中でも可。警告・退場は当該試合のみ適用。ピッチの各サイズは次のとおり。
 タッチライン 68m×ゴールライン 50m× ゴールエリア 4m× パナルティエリア 12m× PK 8m× センターサークル 7m×

表彰 決勝トーナメント3位までのチーム及び下位トーナメント優勝チームにトロフィー及び賞状、大会優秀選手に優秀選手賞(各チーム2名)を授与する。

審判 日程表のとおり。審判員は審判服を着用のこと。審判は3人制(主審及び副審2名)とする。

照会先 秦野市サッカー協会少年委員会 事務局 〒257-0031 秦野市曾屋 3554-24
 委員長 西村 辰巳 携帯 090-8513-9985
 事務局 益山 拓 携帯 090-6166-8671

注意事項 選手の掌握には細心の注意を図り、事故のないようにして下さい。万一事故等が発生した場合、各チームの責任において処理願います。

ユニホームは色違いのものを2着用とし、試合に先立ち、監督同士で相談して下さい。

試合進行をスムーズにするため、選手・審判は試合開始5分前までに集合すること。

場内は禁煙です。喫煙はなでしこ広場入口付近場外の喫煙スペースでお願いします。

応援はベンチの反対側のサイド(タッチラインより2m以上離れて)からお願いします。

ゴール裏やベンチサイドからの応援は禁止です。

車の使用は各チーム4台以内。係員の指示に従って駐車し、指定場所以外へは絶対に駐車しないこと。フロントガラス部分にチーム名・氏名を表示すること。

第23回 ピーナッツカップ (1日目: 予選リーグ)

予選リーグ 2月20日(土) なでしこ広場A
(管理棟側)

グループA:

A	本町	大根	渋沢	町田	勝点	得失	順位
本町							
大根							
渋沢							
町田							

グループB:

B	西	鶴巻	Rafaga	エスペランサ	勝点	得失	順位
西							
鶴巻							
Rafaga							
エスペランサ							

No.	時間	対戦 (15分ハーフ)	R	AR1	AR2
1	8:40	本町 - 大根	西	西	鶴巻
2	9:20	渋沢 - 町田	本町	本町	大根
3	10:00	西 - 鶴巻	渋沢	町田	町田
4	10:40	Rafaga - エスペランサ	鶴巻	西	西
5	11:20	本町 - 町田	Rafaga	Rafaga	エスペランサ
6	12:00	大根 - 渋沢	本町	町田	町田
7	12:40	西 - エスペランサ	大根	渋沢	渋沢
8	13:20	鶴巻 - Rafaga	西	エスペランサ	エスペランサ
9	14:00	町田 - 大根	鶴巻	Rafaga	Rafaga
10	14:40	渋沢 - 本町	町田	大根	大根
11	15:20	エスペラン - 鶴巻	渋沢	本町	本町
12	16:00	Rafaga - 西	エスペランサ	鶴巻	鶴巻

予選リーグ 2月20日(土) なでしこ広場B
(テニスコート側)

グループC:

C	秦野	南ヶ丘	住吉	鶴牧	勝点	得失	順位
秦野							
南ヶ丘							
住吉							
鶴牧							

グループD:

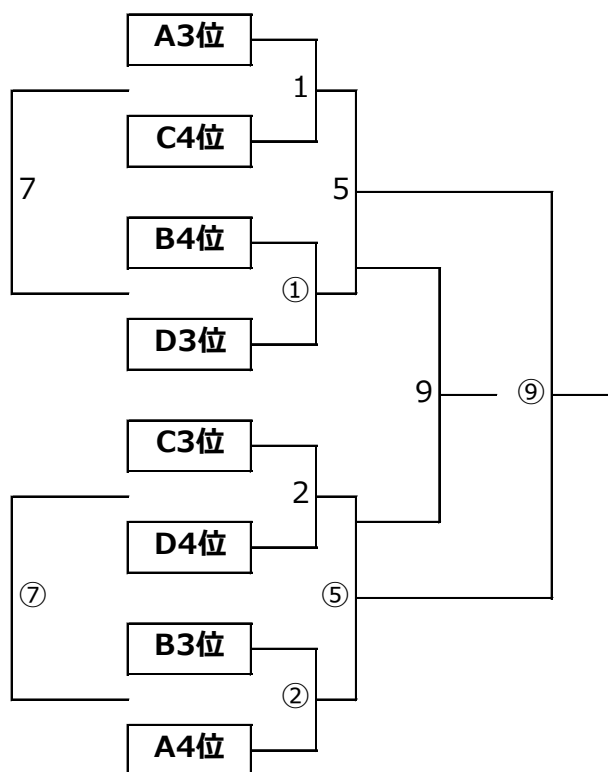
D	くずは	東	南八王子	千葉北	勝点	得失	順位
くずは							
東							
南八王子							
千葉北							

No.	時間	対戦 (15分ハーフ)	R	AR1	AR2
1	8:40	秦野 - 南ヶ丘	東	くずは	くずは
2	9:20	くずは - 東	秦野	秦野	南ヶ丘
3	10:00	住吉 - 鶴牧	くずは	くずは	東
4	10:40	南八王子 - 千葉北	住吉	住吉	鶴牧
5	11:20	秦野 - 鶴牧	南八王子	南八王子	千葉北
6	12:00	南ヶ丘 - 住吉	秦野	鶴牧	鶴牧
7	12:40	くずは - 千葉北	南ヶ丘	住吉	住吉
8	13:20	鶴牧 - 南ヶ丘	くずは	千葉北	千葉北
9	14:00	千葉北 - 東	鶴牧	南ヶ丘	南ヶ丘
10	14:40	南八王子 - くずは	千葉北	東	東
11	15:20	住吉 - 秦野	東	南八王子	南八王子
12	16:00	東 - 南八王子	南ヶ丘	秦野	秦野

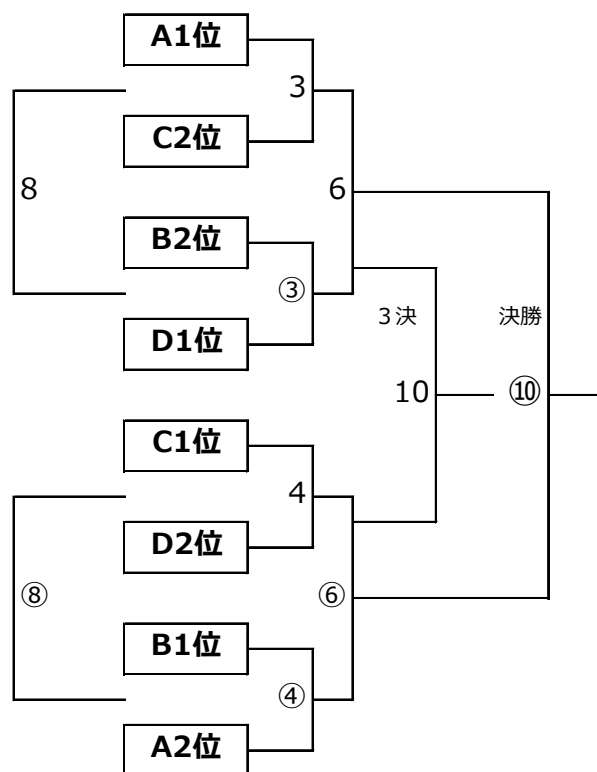
第23回 ピーナッツカップ (2日目: トーナメント)

2月21日 (日)

下位トーナメント



決勝トーナメント



なでしこ広場A (管理棟側)

(カッコ内競技時間)

No.	時間	対 戦	R	AR1	AR2
1	9:00 (40)	A3位 C4位	委員	委員	委員
2	9:50 (40)	C3位 D4位	1勝	1負	1負
3	10:40 (40)	A1位 C2位	2勝	2負	2負
4	11:30 (40)	C1位 D2位	3勝	3負	3負
5	12:20 (30)	1勝 ①勝	4勝	4負	4負
6	13:00 (30)	3勝 ③勝	5勝	5負	5負
7	13:40 (30)	1負 ①負	6勝	6負	6負
8	14:20 (30)	3負 ③負	7勝	7負	7負
9	15:00 (30)	5負 ⑤負	8勝	8負	8負
10	15:40 (30)	3決 6負 ⑥負	協会	9勝	9負

なでしこ広場B (テニスコート側)

(カッコ内競技時間)

No.	時間	対 戦	R	AR1	AR2
①	9:00 (40)	B4位 D3位	委員	委員	委員
②	9:50 (40)	B3位 A4位	①勝	①負	①負
③	10:40 (40)	B2位 D1位	②勝	②負	②負
④	11:30 (40)	B1位 A2位	③勝	③負	③負
⑤	12:20 (30)	2勝 ②勝	④勝	④負	④負
⑥	13:00 (30)	4勝 ④勝	⑤勝	⑤負	⑤負
⑦	13:40 (30)	2負 ②負	⑥勝	⑥負	⑥負
⑧	14:20 (30)	4負 ④負	⑦勝	⑦負	⑦負
⑨	15:00 (30)	下位決勝 5勝 ⑤勝	⑧勝	⑧負	⑧負
⑩	15:40 (30)	決勝 6勝 ⑥勝	協会	⑨勝	⑨負

表彰式 16:30

*雨天中止等で1日開催となった場合は、以下の通りトーナメント形式で行います。

雨天中止等で1日開催とした場合のトーナメント戦 日程表

Aコート (管理棟側)

No.	時間	対戦	R	AR1	AR2
A1	8:30	渋沢 - 大根	西	鶴巻	本町
A2	9:10	本町 - 町田	A1勝	A1負	A1負
A3	9:50	西 - エスベランサ	A2勝	A2負	A2負
A4	10:30	鶴巻 - Rafaga	A3勝	A3負	A3負
A5	11:10	A1勝 - A2勝	A4勝	A4負	A4負
A6	11:50	A3勝 - A4勝	A5勝	A5負	A5負
A7	12:30	A1負 - A2負	A6勝	A6負	A6負
A8	13:10	A3負 - A4負	A7勝	A7負	A7負
A9	13:50	A5勝 - A6勝	A8勝	A8負	A8負
A10	14:30	A7勝 - A8勝	A9勝	A9負	A9負

Bコート (テニスコート側)

No.	時間	対戦	R	AR1	AR2
B1	8:30	秦野 - 鶴牧	くずは	東	南ヶ丘
B2	9:10	南ヶ丘 - 住吉	B1勝	B1負	B1負
B3	9:50	くずは - 南八王子	B2勝	B2負	B2負
B4	10:30	東 - 千葉北	B3勝	B3負	B3負
B5	11:10	B1勝 - B2勝	B4勝	B4負	B4負
B6	11:50	B3勝 - B4勝	B5勝	B5負	B5負
B7	12:30	B1負 - B2負	B6勝	B6負	B6負
B8	13:10	B3負 - B4負	B7勝	B7負	B7負
B9	13:50	B5勝 - B6勝	B8勝	B8負	B8負
B10	14:30	B7勝 - B8勝	B9勝	B9負	B9負

A11	15:10	-			
-----	-------	---	--	--	--

復活TM決勝

A12	15:50	A10勝 - B10勝	協会	A7負	A8負
-----	-------	-------------	----	-----	-----

3位決定戦

B11	15:10	A9負 - B9負	協会	B10負	B10負
-----	-------	-----------	----	------	------

決勝トーナメント決勝

B12	15:50	A9勝 - B9勝	協会	B11負	B11負
-----	-------	-----------	----	------	------

閉会式/表彰式 16:30~
 優勝： 、準優勝： 、第3位： 、復活TM優勝(敢闘賞)：

