

鈴川杯少年少女サッカー大会（低学年の部）

1. 主 旨 相互の親睦を図ると共に、技術及びチームワークの向上を図る。
2. 主 催 比々多スポーツ少年団
3. 主 管 比々多スポーツ少年団サッカー部 山王JFC
4. 後 援 山王ジュニアフットボールクラブ後援会
5. 期日、会場
平成29年 2月4日(土) 伊勢原市総合運動公園自由広場
平成29年 2月5日(日) 伊勢原市西富岡320
平成29年 2月12日(日)
*注) 2月4日中止の場合2月5日、2月12日開催
2月4日実施、2月5日中止の場合、2月12日開催
2月4日、5日中止の場合、2月12日に1日で開催

6. 競技方法

- 1) 試合方式 11人制
 - (1) 予選リーグ
12チーム4ブロックのリーグ戦とする。
リーグ戦は、勝ち3、引き分け1、負け0の勝ち点勝負とし
①勝ち点、②得失点差、③総得点、④対戦成績、⑤抽選の順で決定する。
 - (2) 決勝トーナメント
予選1、2位8チームによるトーナメント及び3位パートのトーナメントを行う。
同点の場合は、PK戦で勝敗を決定する。但し1、2位パート戦決勝のみ、10分間(5-5)の延長戦を行い、決着がつかない場合はPK戦とする。
ただし、フレンドリーで同点の場合、PK戦を行わない。
- 2) 試合時間
 - (1) 予選リーグ…………… 40分(20-5-20)とする
 - (2) 決勝トーナメント…………… 30分(15-5-15)とする (但し、決勝戦のみ40分とする)
- 3) 選手交代 交代人数は制限しない、また再交代可とする。(交代票は使用しない)
- 4) 試合ボール 4号縫いボールとし、各チーム持ちよりとする。
- 5) 競技規則 日本サッカー協会競技規則に準ずる。

7. 表 彰

- 1) 鈴川杯 優 勝 …………… 賞状、優勝杯(持ち回り)、トロフィ
準優勝 …………… 賞状、トロフィ
3 位 …………… 賞状、トロフィ
3位パート1位 …… 盾(敢闘賞)
- 2) 個人賞 各チームより優秀選手1名を選出し、メダルを授与する。

8. 審 判

3審制とし、各チーム対戦表の通り、事前に割り当てさせていただきましたのでご協力をお願いします。なお都合がつかない場合は、本部までお申し出下さい。

9. 参加費 ¥8,000-

10. その他

- 1) 大会中のケガについては、応急処置はいたしますが以降については各チームの責任でお願いします。
- 2) ユニホームは2種類用意いたします。(ピブス可)
- 3) 小雨決行としますが、中止の場合は午前6時30分までに各チームの代表者に連絡いたします。
- 4) ゴミは各チームで持ち帰り願います。
- 5) 駐車場が狭い為、各チーム乗り合わせにご協力下さい。(1チーム4台以内)
駐車場では係員の指示に従い、チーム名を記入した駐車票をダッシュボード上に置いて下さい。
路上駐車は絶対におやめ下さい。
※総合運動公園は駐車場制限はありません。
- 6) 総合運動公園のトイレは野球場入り口横を使用下さい。体育館内のトイレは使用できません。
- 7) 震度5以上のゆれを感じた際は、速やかに試合を中止の上、以降の試合は中止とする。
中止に際し、選手をはじめ関係者の安全を最優先に確保するものとする。
尚、中止による試合については、予備日に実施する是非について別途ご連絡申し上げます。

11. 連絡先

総監督	島崎 孝一	090-1709-1753
大会事務局	小山 美恵子(渉外)	0463-93-9411
4年担当	花木 新吾(4年代表コーチ)	090-6517-2512

予選リーグ

低学年の部

(1日目) 2月4日(土) 伊勢原市総合運動公園自由広場

Aブロック

Aコート

	FC相模野	小山JFC	山王JFC	勝点	得点	失点	得失差	順位
FC相模野								
小山JFC								
山王JFC								

Bブロック

Aコート

	岡崎SC	ACロツソ	林SC	勝点	得点	失点	得失差	順位
岡崎SC								
ACロツソ								
林SC								

Cブロック

Bコート

		BJ	FCアルファ	勝点	得点	失点	得失差	順位
ひばりFC								
BJ								
FCアルファ								

Dブロック

Bコート

	若宮SC	くずは台K	美晴SC	勝点	得点	失点	得失差	順位
若宮SC								
くずは台K								
美晴SC								

スケジュールと審判割当て

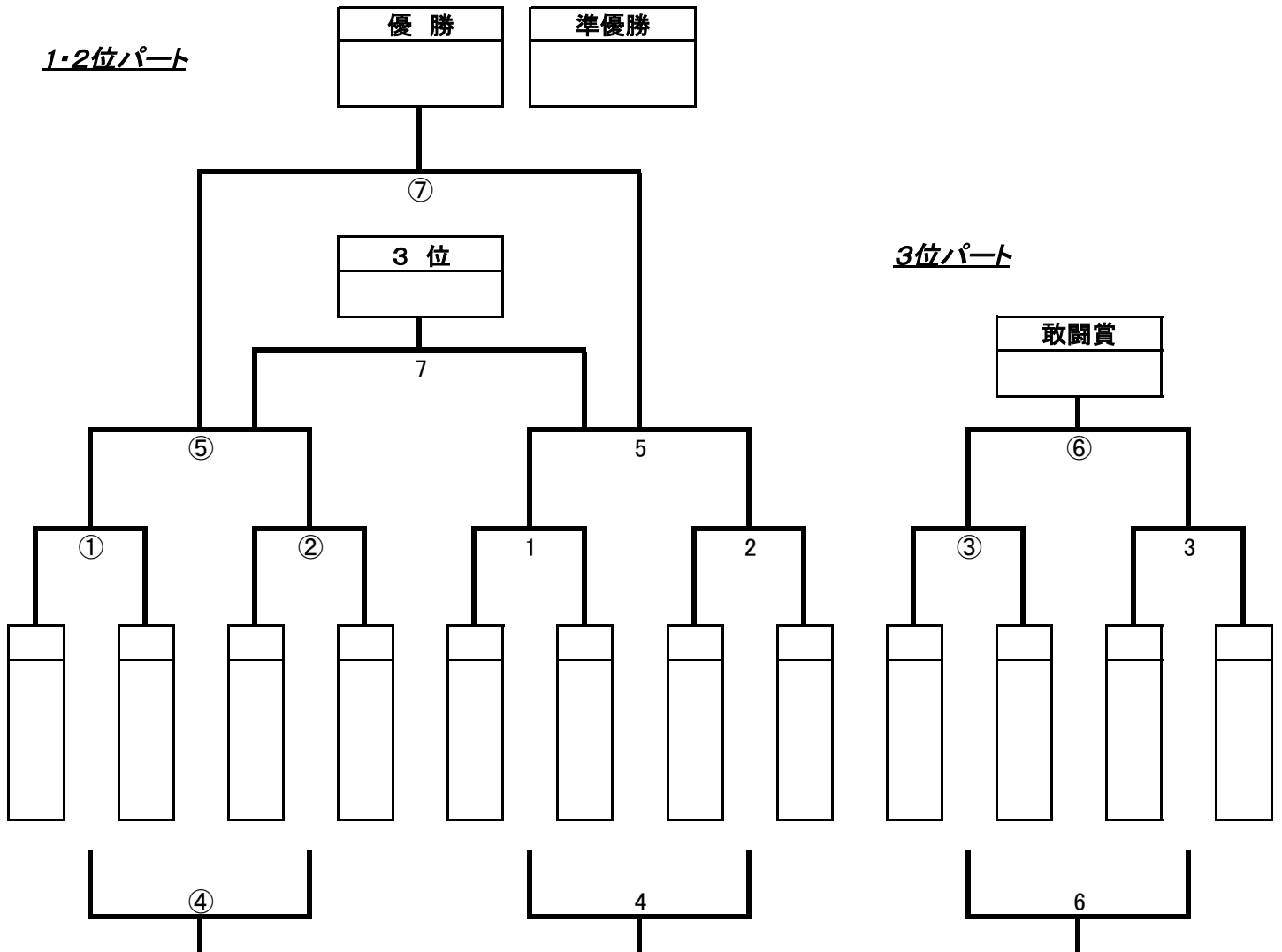
※試合時間：20-5-20

試合	キック オフ	Aコート				試合	Bコート			
		対戦		主審	副審		対戦		主審	副審
①	09:00	FC相模野	小山JFC	本部	岡崎SC	1	ひばりFC	BJ	本部	若宮SC
②	09:50	岡崎SC	ACロツソ	FC相模野	小山JFC	2	若宮SC	くずは台K	ひばりFC	BJ
③	10:40	小山JFC	山王JFC	岡崎SC	ACロツソ	3	BJ	FCアルファ	若宮SC	くずは台K
④	11:30	ACロツソ	林SC	小山JFC	山王JFC	4	くずは台K	美晴SC	BJ	FCアルファ
⑤	12:20	山王JFC	FC相模野	ACロツソ	林SC	5	FCアルファ	ひばりFC	くずは台K	美晴SC
⑥	13:10	林SC	岡崎SC	山王JFC	FC相模野	6	美晴SC	若宮SC	FCアルファ	ひばりFC

決勝トーナメント組合せ

低学年の部

(2日目) 2月5日(日) 伊勢原市総合運動公園自由広場



スケジュールと審判割当て

※試合時間 15-5-15

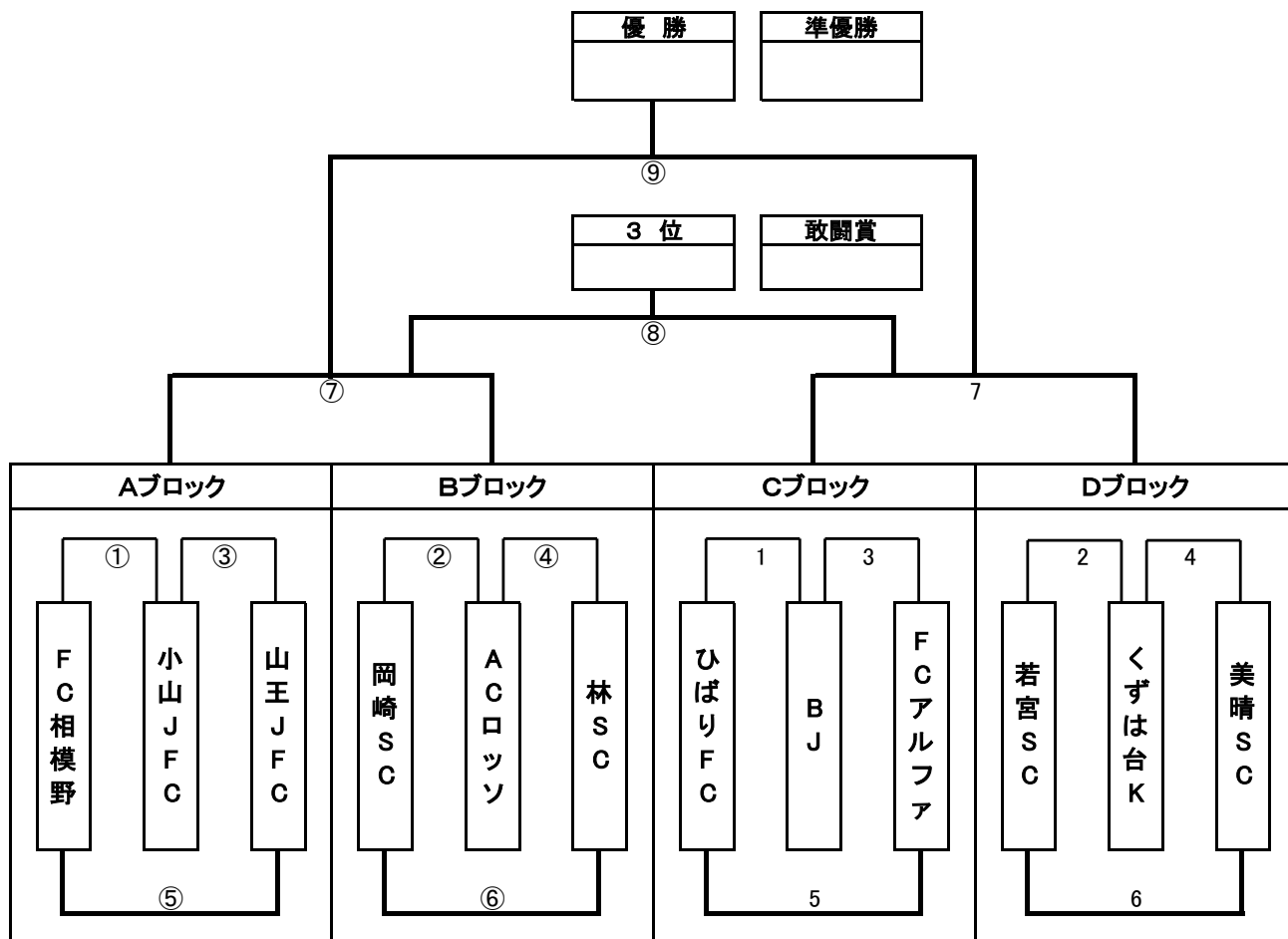
試合	キック オフ	Aコート				試合	Bコート			
		対戦	主審	副審	対戦		主審	副審		
①	09:00	0	0	0	0	1	0	0	0	
②	09:40	0	0	①の勝	①の負	2	0	0	1の勝	1の負
③	10:20	0	0	②の勝	②の負	3	0	0	2の勝	2の負
④	11:00	①の負	②の負	③の勝	③の負	4	1の負	2の負	3の勝	3の負
⑤	11:40	①の勝	②の勝	④の勝	④の負	5	1の勝	2の勝	4の勝	4の負
⑥	12:20	③の勝	3の勝	⑤の勝	⑤の負	6	③の負	3の負	5の勝	5の負
⑦	13:00	⑤の勝	5の勝	⑥の勝	⑥の負	7	⑤の負	5の負	6の勝	6の負
⑧	13:50	表彰式								

予選リーグ・決勝トーナメント組合せ

低学年の部

※2月4日(土)、5(日)が雨天の場合

2月12日(日) 伊勢原市総合運動公園自由広場



スケジュールと審判割当て

※試合時間 15-5-15

試合	キック オフ	Aコート				試合	Bコート			
		対戦		主審	副審		対戦		主審	副審
①	09:00	FC相模野	小山JFC	本部	岡崎SC	1	ひばりFC	BJ	本部	若宮SC
②	09:40	岡崎SC	ACロツソ	FC相模野	小山JFC	2	若宮SC	くずは台K	ひばりFC	BJ
③	10:20	小山JFC	山王JFC	岡崎SC	ACロツソ	3	BJ	FCアルファ	若宮SC	くずは台K
④	11:00	ACロツソ	林SC	小山JFC	山王JFC	4	くずは台K	美晴SC	BJ	FCアルファ
⑤	11:40	山王JFC	FC相模野	ACロツソ	林SC	5	FCアルファ	ひばりFC	くずは台K	美晴SC
⑥	12:20	林SC	岡崎SC	山王JFC	FC相模野	6	美晴SC	若宮SC	FCアルファ	ひばりFC
⑦	13:00	A 1位	B 1位	A 2位	B 2位	7	C 1位	D 1位	C 2位	D 2位
⑧	13:40	A 2位	B 2位	⑦の勝	7の勝	8	C 2位	D 2位	⑦の負	7の負
⑨	14:20	決勝戦		B 2位	A 2位	9	3位決定戦		D 2位	C 2位

第31回鈴川杯 低学年大会



駐 車 票 ①

チーム名

運転者(連絡先)

携帯電話番号 : _____

第31回鈴川杯 低学年大会



駐 車 票 ②

チーム名

運転者(連絡先)

携帯電話番号 : _____

第31回鈴川杯 低学年大会



駐 車 票 ③

チーム名

運転者(連絡先)

携帯電話番号 : _____

第31回鈴川杯 低学年大会



駐 車 票 ④

チーム名

運転者(連絡先)

携帯電話番号 : _____