

# Suzukawa Cup



## 鈴川杯少年少女サッカー 第32回 高学年大会

日 程 : 平成29年1月28日(土曜)、29日(日曜)、予備日2月11日

会 場 : 伊勢原市総合運動公園自由広場

伊勢原市子どもスポーツ広場 (終末処理場脇)

主 催 : 比々多スポーツ少年団

主 管 : 比々多スポーツ少年団サッカー部 山王JFC

# 鈴川杯少年少女サッカー大会（高学年の部）

1. 主 旨 相互の親睦を図ると共に、技術及びチームワークの向上を図る。
2. 主 催 比々多スポーツ少年団
3. 主 管 比々多スポーツ少年団サッカー部 山王JFC
4. 後 援 山王ジュニアフットボールクラブ後援会
5. 期日、会場

1日目	平成29年 1月28日（土） （予選リーグ）	伊勢原市総合運動公園自由広場 伊勢原市こどもスポーツ広場（終末処理場脇）
2日目	平成29年 1月29日（日） （決勝トーナメント・順位トーナメント）	伊勢原市総合運動公園自由広場 伊勢原市こどもスポーツ広場（終末処理場脇）
予備日	平成29年 2月11日（土）	伊勢原市総合運動公園自由広場 伊勢原市こどもスポーツ広場（終末処理場脇）
《1月28日が雨天の場合》		
	平成29年 1月29日（日）	予選リーグ1日目
	平成29年 2月11日（土）	決勝トーナメント・順位トーナメント
《1月28日・29日が共に雨天の場合》		
	平成29年 2月11日（土）	雨天トーナメント
6. 競技方法
  - 1) 試合方式
    - (1)11人制
    - (2)予選リーグ  
24チーム8ブロックのリーグ戦とする。  
リーグ戦は、勝ち3、引き分け1、負け0の勝ち点勝負とし  
①勝ち点、②得失点差、③総得点、④対戦成績、⑤抽選の順で決定する。
    - (3)決勝トーナメント・順位トーナメント  
予選1位8チームによる決勝トーナメント及び2、3位各8チームの  
順位トーナメントを行う。  
同点の場合は、5名によるPK戦（以降サドンデス）で勝敗を決定する。  
但し、決勝トーナメントの決勝のみ、10分間（5-5）の延長戦を行い、  
決着がつかない場合はPK戦とする。  
但しフレンドリーで同点の場合、PK戦は行わない。
    - (4)雨天トーナメント（1月30日・31日が共に雨天の場合）  
8チーム3ブロックのトーナメント戦とする。  
各ブロックの1位、2位チーム3試合の試合結果により順位を決定する。  
順位は①得失点差、②総得点、③抽選の順で決定する。
  - 2) 試合時間
    - (1)予選リーグ  
20-5-20
    - (2)決勝トーナメント・順位トーナメント  
15-5-15（決勝戦のみ20-5-20）
  - 3) 選手交代 交代人数は制限しない、又再交代可とする。（交代票は使用しない）
  - 4) 試合ボール 4号縫いボールとし、各チーム持ちよりとする。
  - 5) 競技規則 日本サッカー協会競技規則に準ずる。

## 7. 表彰

優勝	……………	賞状, 優勝杯(持ち回り), トロフィー
準優勝	……………	賞状, トロフィー
3位	……………	賞状, トロフィー(2チーム)
2位パート1位・2位	……………	トロフィー
3位パート1位	……………	トロフィー
個人賞	各チームより優秀選手1名を選出し、メダルを授与する。	

## 8. 審判

各チーム対戦表の通り、事前に割り当てさせていただきましたのでご協力をお願いします。  
尚都合がつかない場合は、本部までお申し出下さい。  
審判服の着用をお願いします。

## 9. 参加費            ¥8,000-

## 10. その他

- 1) 大会中のケガについては、応急処置はいたしますが以降については各チームの責任でお願いします。
- 2) ユニホームは2種類用意いたします。(ビブス可)
- 3) 基本的に施設内は全て禁煙となりますので、所定の場所にて喫煙をお願い致します。
- 4) 小雨決行としますが、中止の場合は午前6時30分までに各チームの代表者に連絡致します。
- 5) こどもスポーツ広場は駐車場が狭い為、各チーム乗り合わせにご協力下さい。  
(1チーム4台以内) チーム名を記入した駐車票をダッシュボード上に置いて下さい。  
路上駐車は絶対におやめ下さい。  
※総合運動公園は駐車制限はありません。
- 6) 総合運動公園のトイレは野球場入口横を使用ください。体育館内のトイレは使用できません。
- 7) こどもスポーツ広場は市の施設に隣接しておりますので、隣接する施設へは絶対に立ち入らないようお願いいたします。※ボールが入ってしまっても取りに入れません。
- 8) こどもスポーツ広場の水道は飲料用ではありません。飲料水は各チームでご準備ください。
- 9) 震度5以上のゆれを感じた際は、速やかに試合を中止の上、以降の試合は中止とする。  
中止に際し、選手をはじめ関係者の安全を最優先に確保するものとする。  
尚、中止による予備日に実施する試合の是非については、改めて御連絡申し上げます。

## 11. 連絡先

代表監督	島崎 孝一	090-1709-1753
大会事務局	加藤 靖視	090-4051-5020
	小山美恵子(渉外)	0463-93-9411
6年担当	中野 雄一	090-8504-8536



# 予選リーグ

1月28日(土)

## 伊勢原市総合運動公園自由広場 Aコート

No.	キックオフ	対 戦		主審	副審	ブロウ
①	8:30	秦野本町	成瀬SS	久里浜	アルファ	A
②	9:20	アルファ	久里浜	秦野本町	成瀬SS	B
③	10:10	山王T	落合	アルファ	久里浜	C
④	11:00	成瀬SS	沼津第三	山王T	落合	A
⑤	11:50	久里浜	ラゾーレ	成瀬SS	沼津第三	B
⑥	12:40	落合	秦野東	久里浜	ラゾーレ	C
⑦	13:30	沼津第三	秦野本町	落合	秦野東	A
⑧	14:20	ラゾーレ	アルファ	沼津第三	秦野本町	B
⑨	15:10	秦野東	山王T	ラゾーレ	アルファ	C

※試合時間 20-5-20

## 伊勢原市総合運動公園自由広場 Bコート

No.	キックオフ	対 戦		主審	副審	ブロウ
1	8:30	作の口	相武台	中新田	大豆戸	D
2	9:20	大豆戸	中新田	作の口	相武台	E
3	10:10	千代豊川	美晴	大豆戸	中新田	F
4	11:00	相武台	長津田	千代豊川	美晴	D
5	11:50	中新田	リベルダージ	相武台	長津田	E
6	12:40	美晴	ハリマオ	中新田	リベルダージ	F
7	13:30	長津田	作の口	美晴	ハリマオ	D
8	14:20	リベルダージ	大豆戸	長津田	作の口	E
9	15:10	ハリマオ	千代豊川	リベルダージ	大豆戸	F

※試合時間 20-5-20

## 伊勢原市子どもスポーツ広場

No.	キックオフ	対 戦		主審	副審	ブロウ
①	9:00	上南	くずは台	高部屋	酒匂	G
②	9:50	酒匂	高部屋	上南	くずは台	H
③	10:40	くずは台	山王M	酒匂	高部屋	G
④	11:30	高部屋	若宮	くずは台	山王M	H
⑤	12:20	山王M	上南	高部屋	若宮	G
⑥	13:10	若宮	酒匂	山王M	上南	H

※試合時間 20-5-20

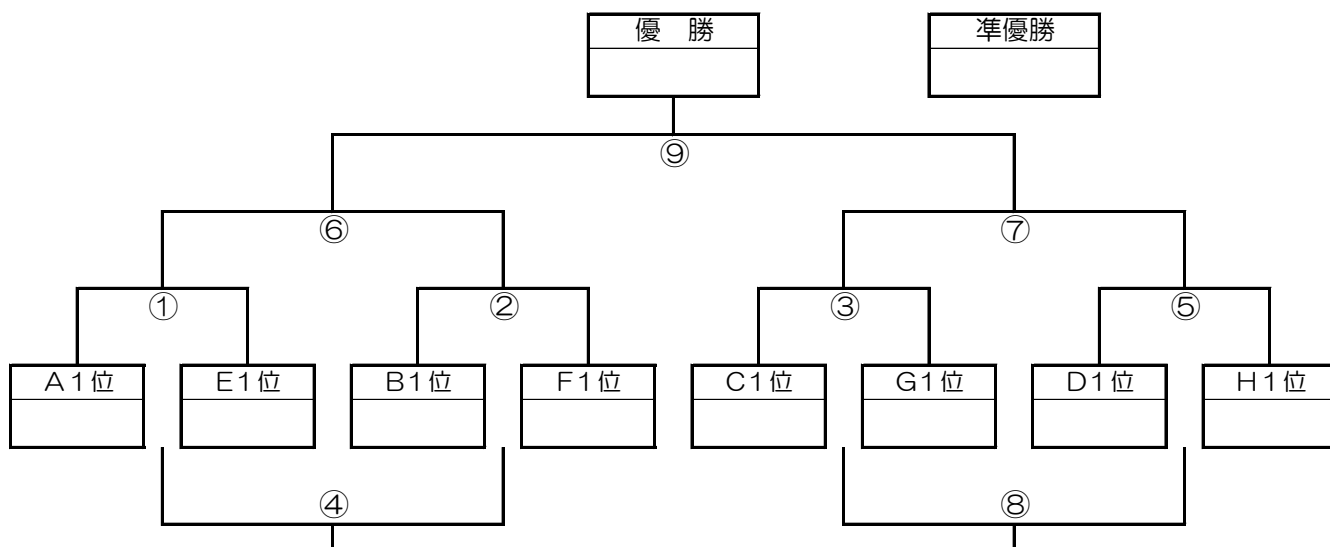


# 決勝トーナメント・順位トーナメント

1月29日(日)

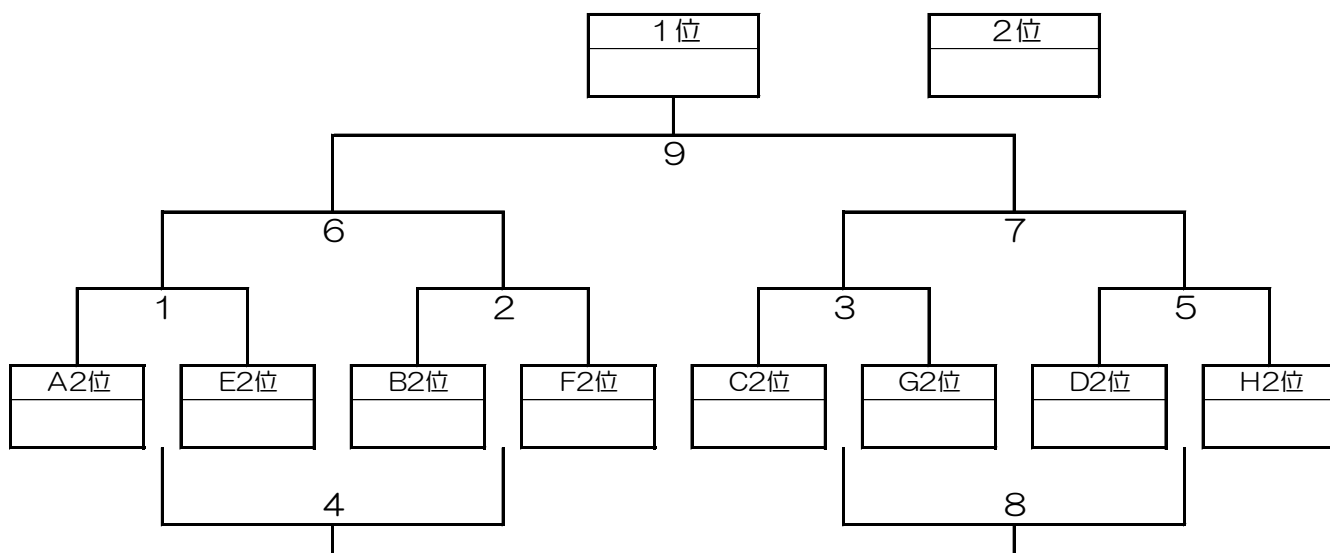
## 決勝トーナメント

伊勢原市総合運動公園自由広場 Aコート



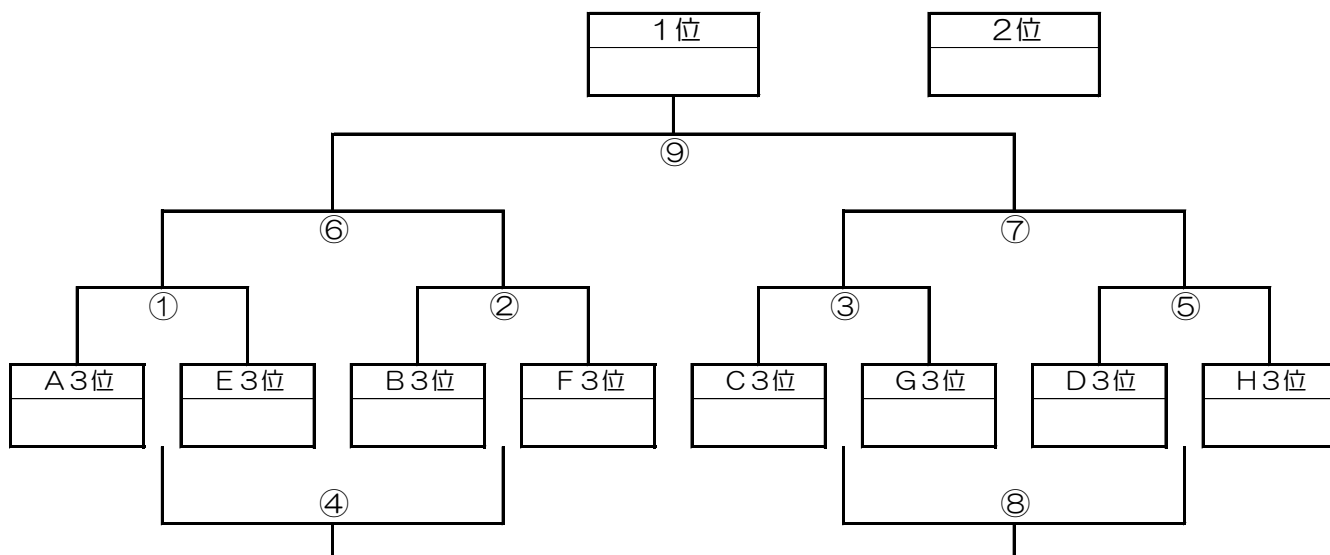
## 2位トーナメント

伊勢原市総合運動公園自由広場 Bコート



## 3位トーナメント

伊勢原市子どもスポーツ広場



# 決勝トーナメント・順位トーナメント

1月29日(日)

## 決勝トーナメント

伊勢原市総合運動公園自由広場 Aコート

No.	キックオフ	対 戦		主審	副審
①	9:00	A1位	VS E1位	B1位	F1位
②	9:40	B1位	VS F1位	A1位	E1位
③	10:20	C1位	VS G1位	F1位	B1位
④	11:00	①の負	VS ②の負	C1位	G1位
⑤	11:40	D1位	VS H1位	①の負	②の負
⑥	12:20	①の勝	VS ②の勝	D1位	H1位
⑦	13:00	③の勝	VS ⑤の勝	⑥の勝	⑥の負
⑧	13:40	③の負	VS ⑤の負	⑦の勝	⑦の負
⑨	14:20	⑥の勝	VS ⑦の勝	⑧の勝	⑧の負

※試合時間 15-5-15 優勝決定戦⑨のみ20-5-20

## 2位トーナメント

伊勢原市総合運動公園自由広場 Bコート

No.	キックオフ	対 戦		主審	副審
1	9:00	A2位	VS E2位	B2位	F2位
2	9:40	B2位	VS F2位	A2位	E2位
3	10:20	C2位	VS G2位	F2位	B2位
4	11:00	1の負	VS 2の負	C2位	G2位
5	11:40	D2位	VS H2位	1の負	2の負
6	12:20	1の勝	VS 2の勝	D2位	H2位
7	13:00	3の勝	VS 5の勝	6の勝	6の負
8	13:40	3の負	VS 5の負	7の勝	7の負
9	14:20	6の勝	VS 7の勝	8の勝	8の負

※試合時間 15-5-15 1位決定戦9のみ20-5-20

## 3位トーナメント

伊勢原市子どもスポーツ広場

No.	キックオフ	対 戦		主審	副審
①	9:00	A3位	VS E3位	B3位	F3位
②	9:40	B3位	VS F3位	A3位	E3位
③	10:20	C3位	VS G3位	F3位	B3位
④	11:00	①の負	VS ②の負	C3位	G3位
⑤	11:40	D3位	VS H3位	①の負	②の負
⑥	12:20	①の勝	VS ②の勝	D3位	H3位
⑦	13:00	③の勝	VS ⑤の勝	⑥の勝	⑥の負
⑧	13:40	③の負	VS ⑤の負	⑦の勝	⑦の負
⑨	14:20	⑥の勝	VS ⑦の勝	⑧の勝	⑧の負

※試合時間 15-5-15 1位決定戦⑨のみ20-5-20



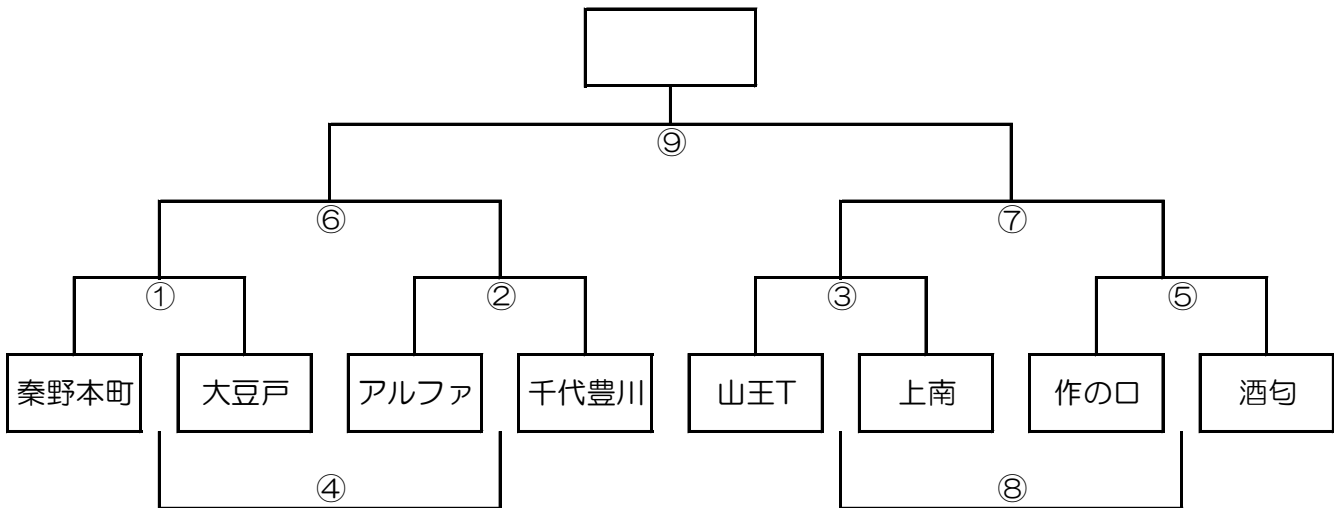
# 雨天トーナメント

(1月28日、29日がともに雨天の場合)

2月11日(土)

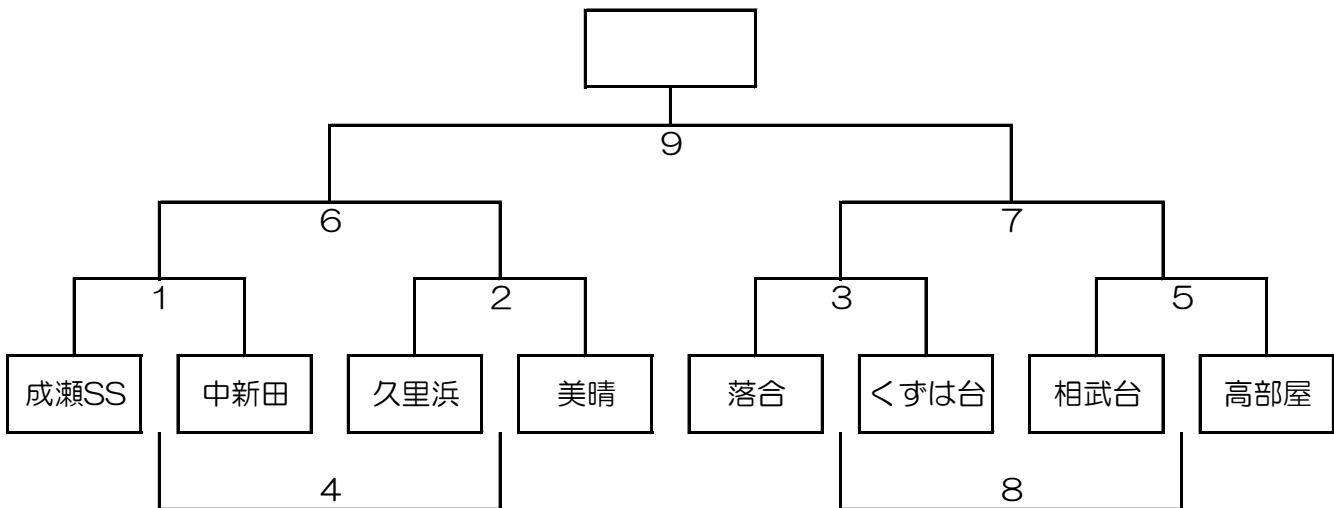
## 雨天トーナメント Aブロック

伊勢原市総合運動公園自由広場 Aコート



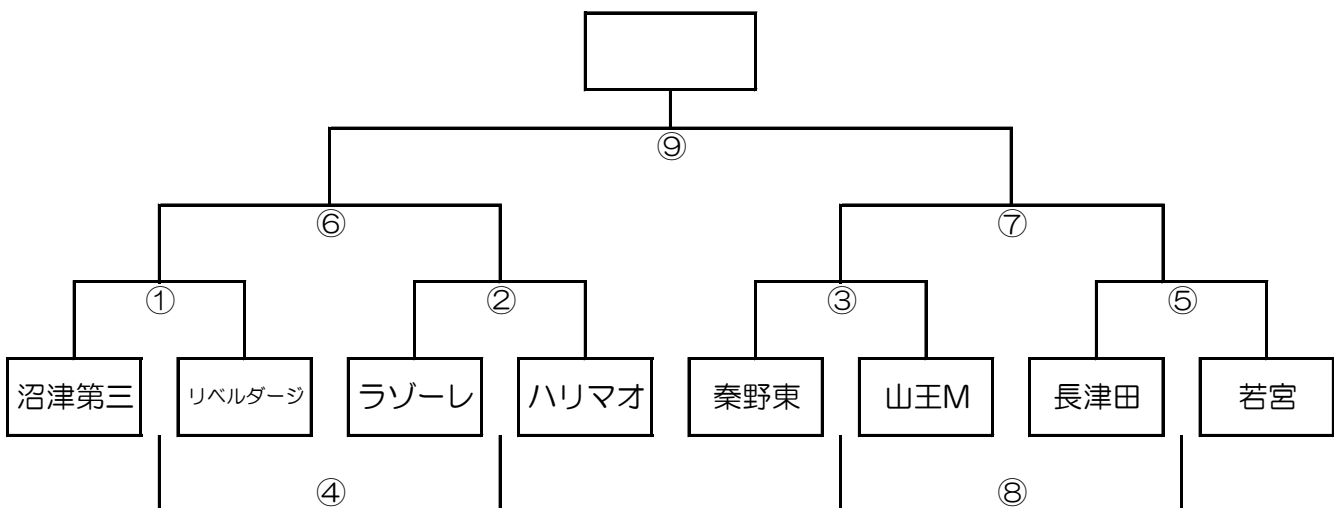
## 雨天トーナメント Bブロック

伊勢原市総合運動公園自由広場 Bコート



## 雨天トーナメント Cブロック

伊勢原市子どもスポーツ広場



# 雨天トーナメント

2月11日(土)

## 雨天トーナメント Aブロック

伊勢原市総合運動公園自由広場 Aコート

No.	キックオフ	対 戦		主審	副審
①	9:00	秦野本町	大豆戸	アルファ	千代豊川
②	9:40	アルファ	千代豊川	秦野本町	大豆戸
③	10:20	山王T	上南	千代豊川	アルファ
④	11:00	①の負け	②の負け	山王T	上南
⑤	11:40	作の口	酒匂	①の負け	②の負け
⑥	12:20	①の勝ち	②の勝ち	作の口	酒匂
⑦	13:00	③の勝ち	⑤の勝ち	⑥の勝	⑥の負
⑧	13:40	③の負け	⑤の負け	⑦の勝	⑦の負
⑨	14:20	⑥の勝ち	⑦の勝ち	⑧の勝	⑧の負

※試合時間 15-5-15 優勝決定戦⑨のみ20-5-20

## 雨天トーナメント Bブロック

伊勢原市総合運動公園自由広場 Bコート

No.	キックオフ	対 戦		主審	副審
1	9:00	成瀬SS	中新田	久里浜	美晴
2	9:40	久里浜	美晴	成瀬SS	中新田
3	10:20	落合	くずは台	美晴	久里浜
4	11:00	1の負け	2の負け	落合	くずは台
5	11:40	相武台	高部屋	1の負け	2の負け
6	12:20	1の勝ち	2の勝ち	相武台	高部屋
7	13:00	3の勝ち	5の勝ち	⑥の勝	⑥の負
8	13:40	3の負け	5の負け	⑦の勝	⑦の負
9	14:20	6の勝ち	7の勝ち	⑧の勝	⑧の負

※試合時間 15-5-15 優勝決定戦9のみ20-5-20

## 雨天トーナメント Cブロック

伊勢原市こどもスポーツ広場

No.	キックオフ	対 戦		主審	副審
①	9:00	沼津第三	パルティーレ	ラゾーレ	ハリマオ
②	9:40	ラゾーレ	ハリマオ	沼津第三	パルティーレ
③	10:20	秦野東	山王M	ハリマオ	ラゾーレ
④	11:00	①の負け	②の負け	秦野東	山王M
⑤	11:40	長津田	若宮	①の負け	②の負け
⑥	12:20	①の勝ち	②の勝ち	長津田	若宮
⑦	13:00	③の勝ち	⑤の勝ち	⑥の勝	⑥の負
⑧	13:40	③の負け	⑤の負け	⑦の勝	⑦の負
⑨	14:20	⑥の勝ち	⑦の勝ち	⑧の勝	⑧の負

※試合時間 15-5-15 優勝決定戦⑨のみ20-5-20

第32回鈴川杯 高学年大会



駐 車 票

①

于一ム名

---

第32回鈴川杯 高学年大会



駐 車 票

②

于一ム名

---

第32回鈴川杯 高学年大会



# 駐 車 票 ③

チーム名

---

第32回鈴川杯 高学年大会



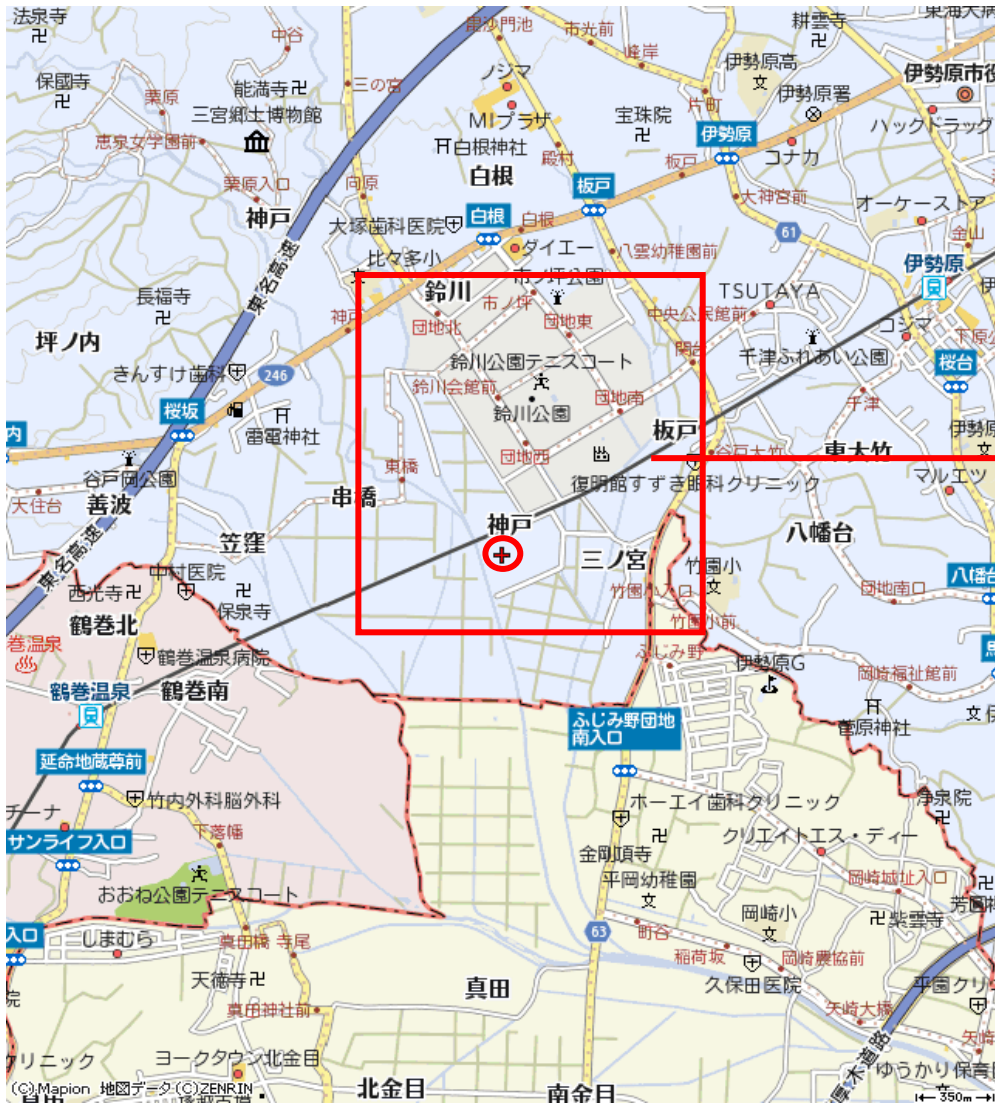
# 駐 車 票 ④

チーム名

---







伊勢原市スポーツ広場（伊勢原市神戸120番地 終末処理場脇）